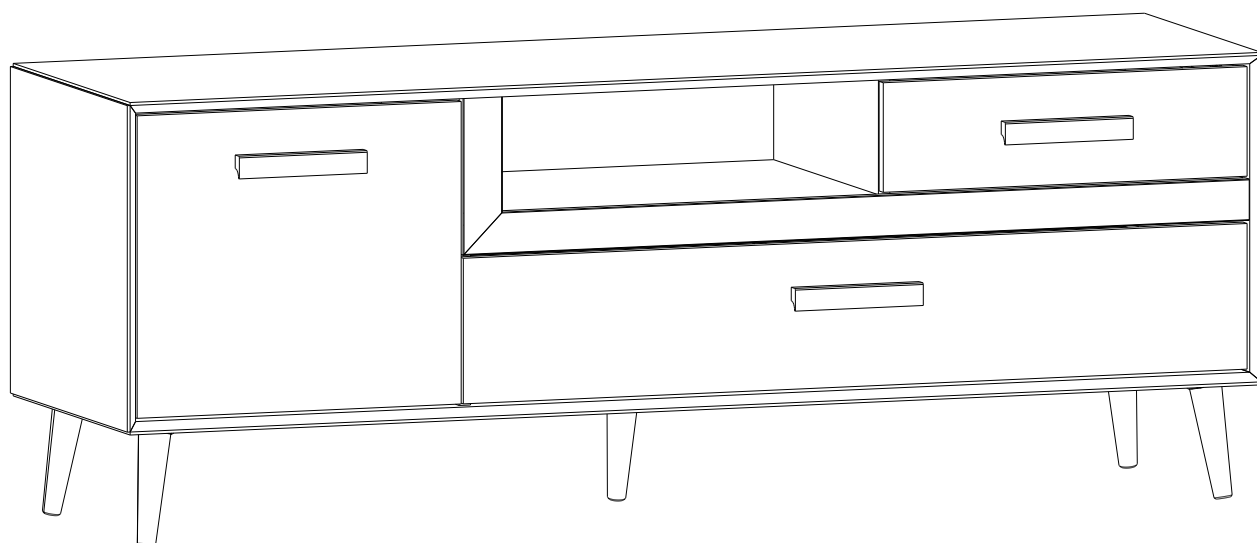


## Коллекция мебели “Аврора”



Тумба ТВ  
(1600\*455\*600)

**sbk**  
**home**

Ставропольский край, с. Верхнерусское  
ул. Батайская, 24 «Ж» тел.: 8-800-500-52-16

## ОБЩИЕ ТЕХНИЧЕСКИЕ УКАЗАНИЯ ПО СБОРКЕ.

Перед сборкой внимательно ознакомьтесь с данной инструкцией. Для сборки изделий желательно воспользоваться помощью квалифицированных специалистов. Сохраняйте упаковку до полной сборки изделия.

Во избежание появления царапин сборку необходимо проводить на мягком подстилочном материале. Согласно схемам сборки прикрепить необходимую фурнитуру. После этого можно приступать к сборке комплекта. Рекомендуется монтировать каркас в горизонтальном положении.

В мебельном наборе могут быть конструктивные изменения, не указанные в данной конструкции и не ухудшающие качество изделия, так как мы постоянно работаем над улучшением производимой продукции.

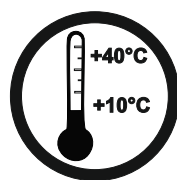
## ГАРАНТИЙНЫЕ ОБЯЗАТЕЛЬСТВА.

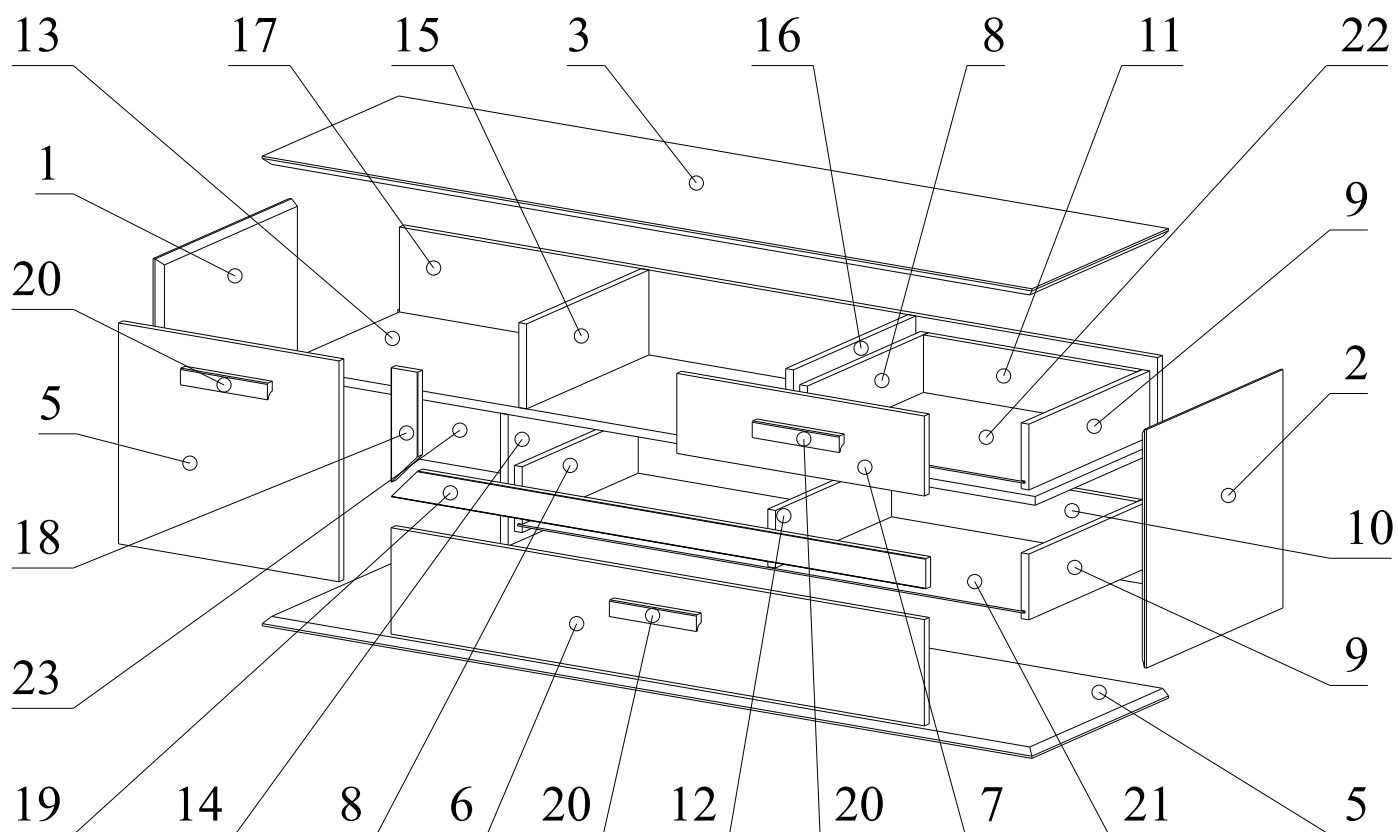
1. Изготовитель гарантирует соответствие мебели требованиям ГОСТа 16371-2014, 19917-2014 при соблюдении условий транспортировки, хранения, сборки (для мебели, поставляемой в разобранном виде), эксплуатации.
2. Гарантийный срок эксплуатации мебели: для общественных помещений -18 мес., бытовой -24 мес. Гарантийный срок при розничной продаже через торговую сеть исчисляется со дня продажи мебели, при внерозничном распределении - со дня получения её потребителем.
3. Согласно постановлению правительства Российской Федерации от 16 июня 1997г. №720 мебель относится к товарам длительного пользования. В связи с этим по истечению срока службы (10 лет) потребитель должен обратиться в специализированную организацию по ремонту мебели с целью оценки дальнейшей пригодности мебели к безопасной эксплуатации и определения возможного дальнейшего срока службы.
4. Предприятие оставляет за собой право на замену фурнитуры и метизов, не влияющих на изменение конструкции и качества изделия.
5. Перед началом сборки изделия проверьте комплектность, целостность деталей и фурнитуры, при обнаружении брака или некомплектности обратитесь к продавцу, указав **номер смены, партии и дату изготовления** с бирки упаковки. В случае некомплектности или несоответствия фурнитуры дополнительно укажите **фамилию** упаковщика и **дату изготовления**. В случае установки бракованной детали, утери бирок с упаковок, претензии исправляются за счет покупателя.

## ПРАВИЛА УХОДА И ЭКСПЛУАТАЦИИ.

Для сохранения эксплуатационных и эстетических качеств мебели в течение длительного срока необходимо соблюдать условия её хранения, правила эксплуатации и ухода.

1. Мебель рекомендуется эксплуатировать в проветриваемом сухом помещении с температурой воздуха не ниже +10 С и относительной влажностью воздуха 50-80%.
2. При эксплуатации изделий, имеющих стеклянные створки, полки и зеркала необходимо помнить, что эксплуатация стеклоизделий и зеркал с трещиной сопряжена с риском получения травмы. При появлении трещин надо немедленно заменить стеклоизделие.
3. В процессе эксплуатации мебели возможно ослабление крепежной фурнитуры - необходимо периодически подтягивать её.
4. Во избежание потери товарного вида мебель и зеркала рекомендуется защищать от прямых солнечных лучей, не должна размещаться вблизи отопительных приборов, сырых и холодных стен (может привести к изменению цвета и отслоению пленки).
5. Не допускать попадания воды и технических жидкостей на поверхность мебели, не следует ставить на поверхность горячие предметы без теплоизоляционной прокладки.
6. Беречь поверхность мебели от механических повреждений.
7. Поверхность мебели можно чистить влажной тканью с применением средств по уходу за мебелью с последующей протиркой насухо. **Запрещено применять эфир, ацетон, бензин и др. средства, содержащие спирт и растворитель, поскольку печатный рисунок на фасадах не устойчив к их воздействию!!!**
8. Фасадную часть следует чистить мягкой тканью с применением хозяйственного мыла, после чего вытирать насухо. Не использовать для чистки наждачную бумагу, соду и др. средства, содержащие абразивные материалы.





#### ЛДСП 16мм Кашемир серый U702 ST9 ШАГРЕНЬ

Поз.	Наименование	Кол-во	Деталь		Упаковка
			Длина	Ширина	
1	Бок левый	1	435	452	№1
2	Бок правый	1	435	452	№1
3	Крышка	1	1592	452	№1
4	Дно	1	1592	452	№1
5	Дверь	1	456	403	№2
6	Накладка	1	1103	194	№2
7	Накладка малая	1	512	146	№2
8	Бок ящика лев	2	400	120	№1
9	Бок ящика прав	2	400	120	№1
10	З/С ящика	1	1032	105	№2
11	З/С ящика	1	442	105	№1
12	Средник ящика	1	384	105	№1

#### ДСП ламинированная 16 мм Дуб Мария

Поз.	Наименование	Кол-во	Деталь		Упаковка
			Длина	Ширина	
13	Полка	1	1568	422	№2
14	Средник низ	1	240	421	№2
15	Средник верх лев	1	155	405	№2
16	Средник верх прав	1	155	405	№2
17	З/с	1	1568	155	№2

#### Профиль Н-68

Поз.	Наименование	Кол-во	Деталь		Упаковка
			Длина	Ширина	
18	Декор обкладка	1	209		№2
19	Декор обкладка	1	1106		№2

#### Профиль Р-14

Поз.	Наименование	Кол-во	Деталь		Упаковка
			Длина	Ширина	
20	Ручка	3	180		№2

#### ХДФ Холодный серый 0191 РЕ

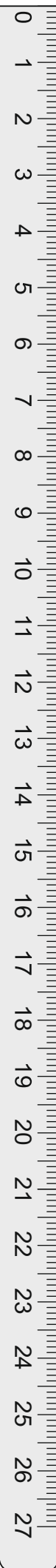
Поз.	Наименование	Кол-во	Деталь		Упаковка
			Длина	Ширина	
21	Дно ящика	1	1046	401	№1
22	Дно ящика	1	456	401	№1
23	З/с	1	266	1596	№1

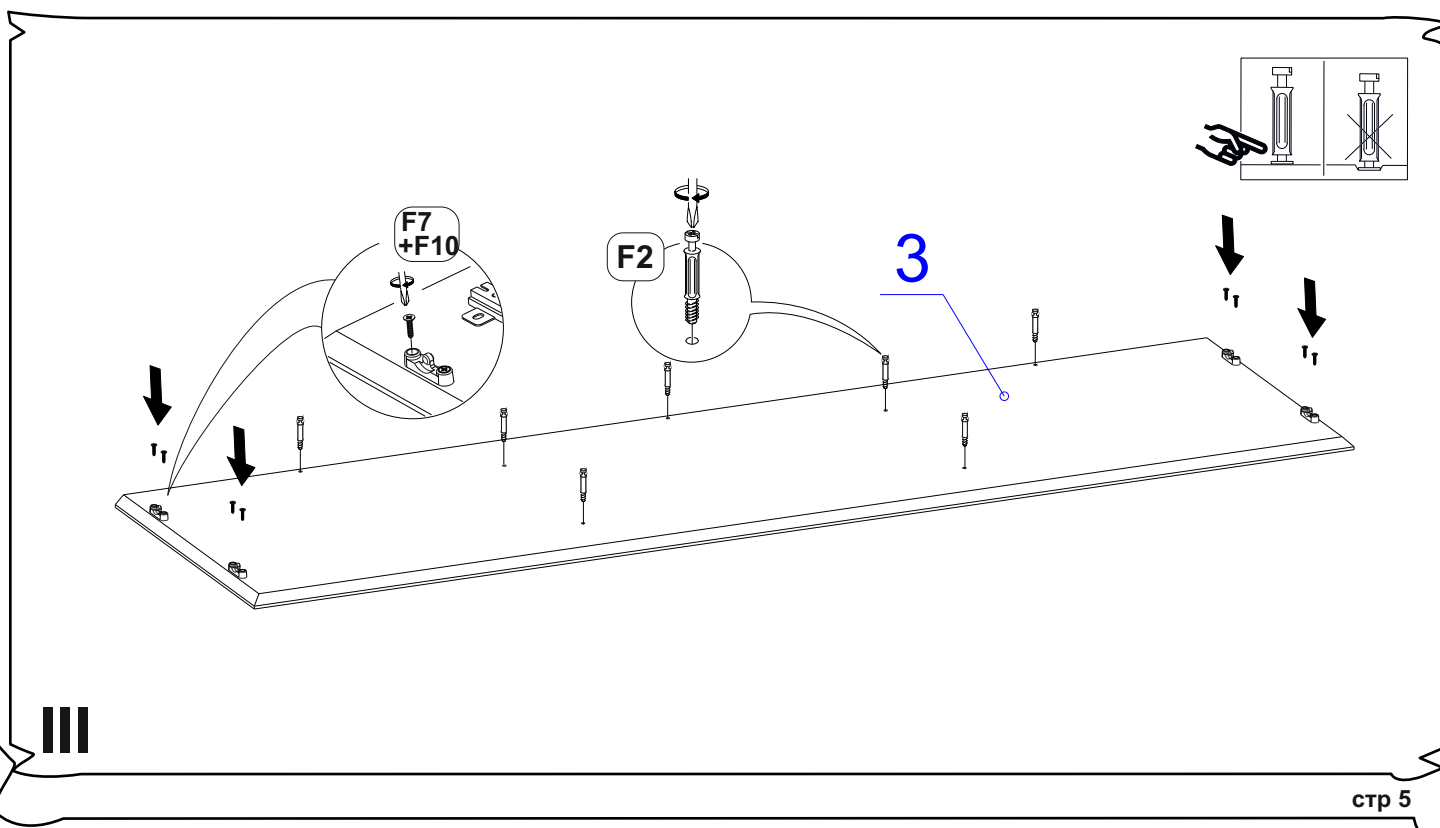
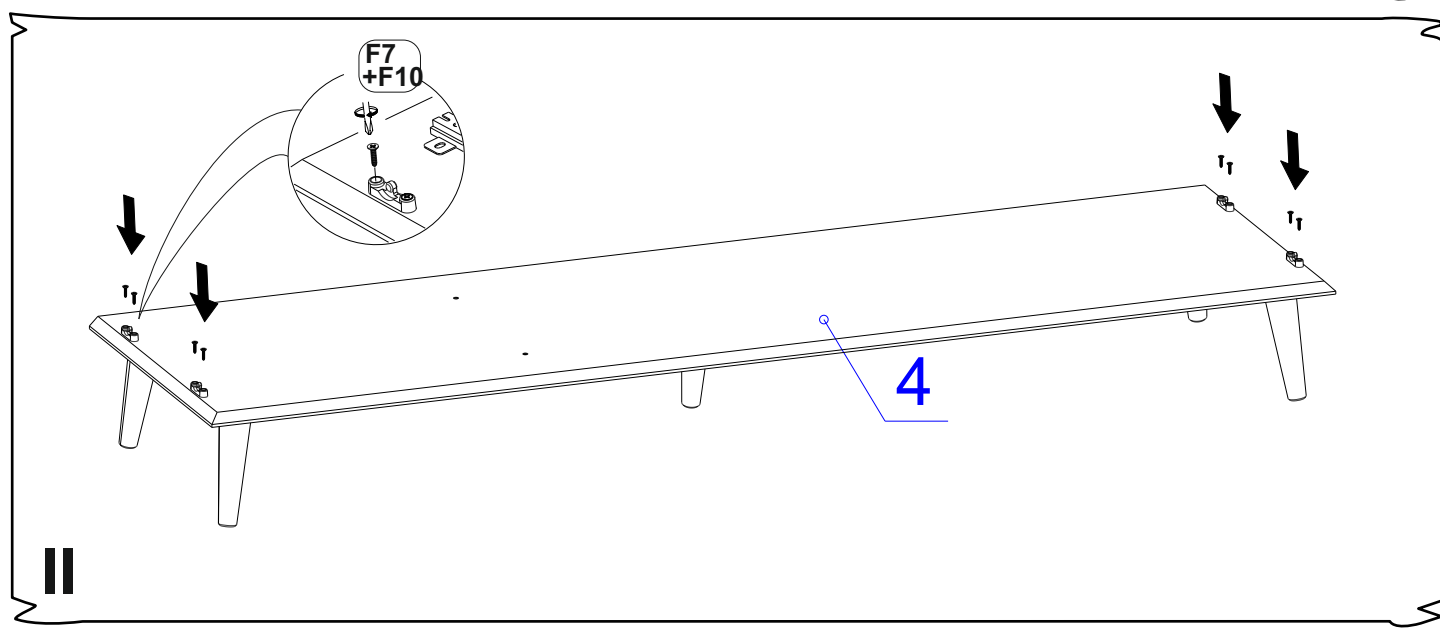
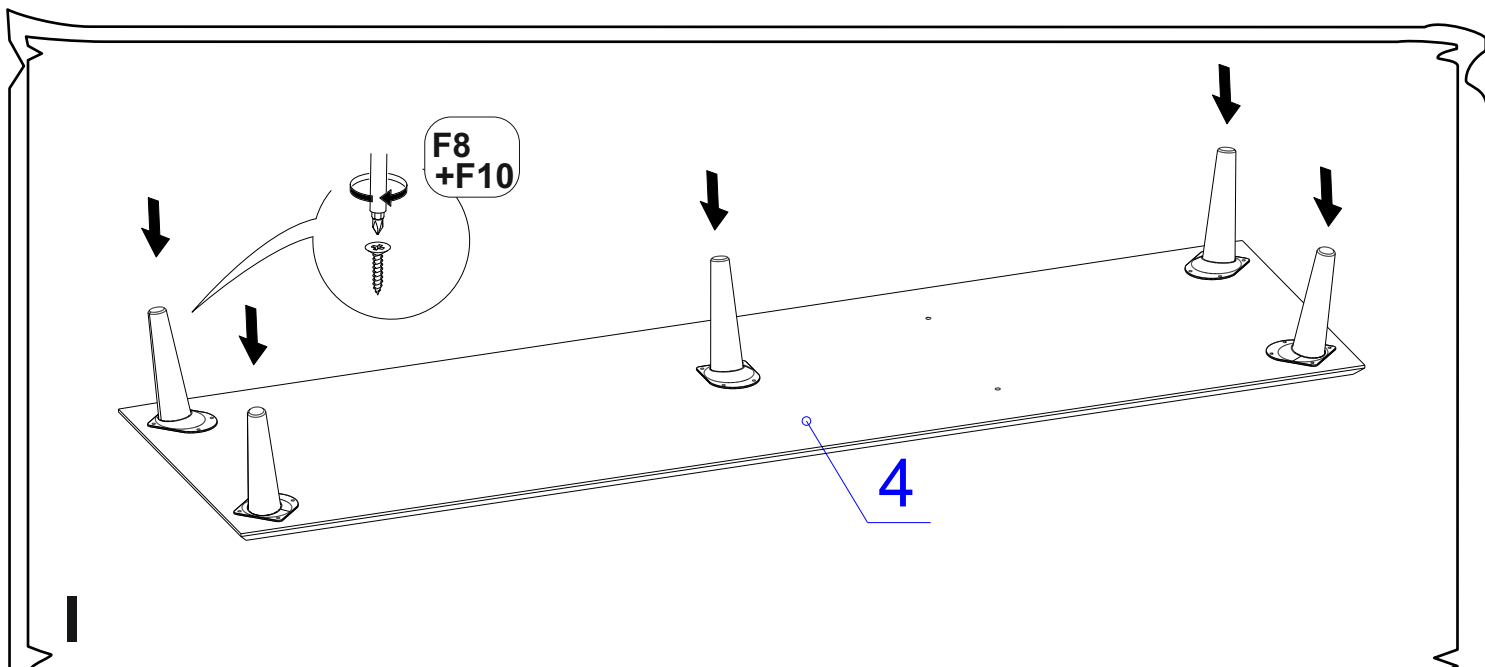
#### Пенополистирол

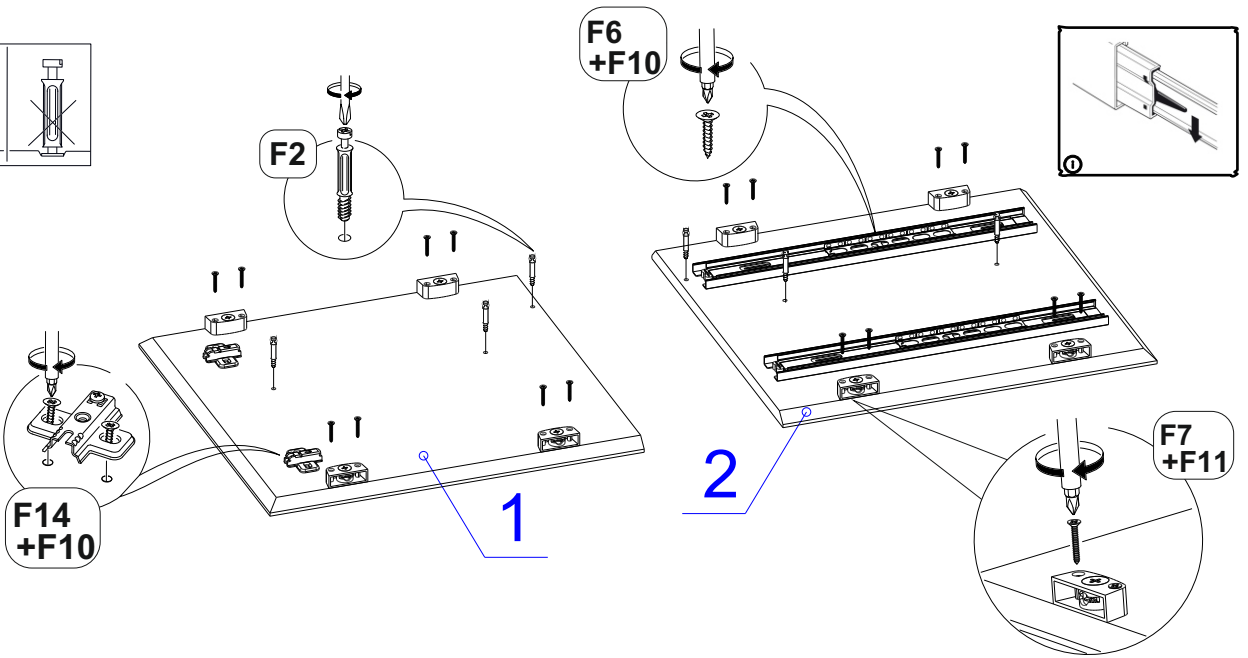
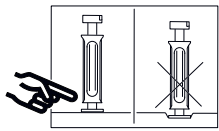
Поз.	Наименование	Кол-во	Деталь		Упаковка
			Длина	Ширина	
25	Подкладка	1	195	317	№2
26	Подкладка	1	332	171	№2
27	Подкладка	1	480	52	№1
28	Подкладка	2	784	18	№2
29	Подкладка	1	32	384	№1
30	Подкладка	1	44	249	№2
31	Подкладка	1	536	18	№2
32	Подкладка	1	137	68	№1
33	Подкладка	1	80	87	№2

### Фурнитура (Упаковка №3 )

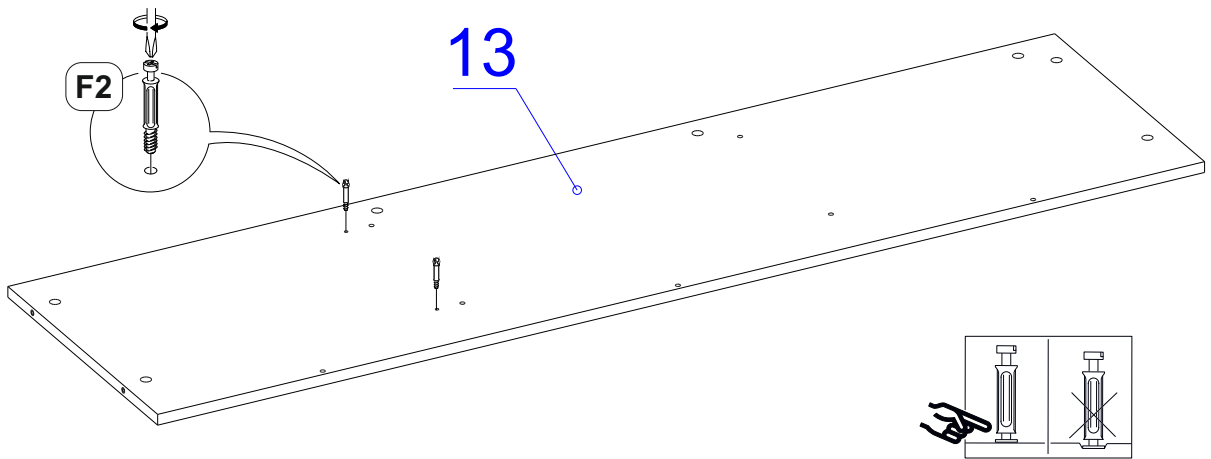
№	Эскиз	Наименование	Ед.из Изм.	Кол-во
F1		Эксцентрик d-15 д/плит 16мм	шт.	30
F2		Соед. болт 6,3*44	шт.	30
F3		Держатель задней стенки, пластмассовый белый	шт.	5
F4		Евровинт 6,3х50	шт.	19
F5		Ключ К. Z-образный 4 мм	шт.	1
F6		Направляющая шарик. 400*45	КОМПЛ.	2
F7		Стяжка угловая пластиковая, коричневая арт.279-9187-970-00	шт.	8
F8a		Опоры B45-25 H=150мм, шпилька M8,без покрытия лаком	шт.	5
F8b		Стальное крепление К-M8	шт.	5
F9		Саморез 2,5х16	шт.	54
F10		Саморез 3,5х16	шт.	65
F11		Саморез 3,5х25	шт.	22
F12		Загл. самок. EG 702 (d=14мм)	шт.	8
F13		Загл. самок. EG 702 (d=18мм)	шт.	10
F14		Петля внутр с доводч	шт.	2
F15		Изделие «Ласточка» Рiно бежевый 020.19 kayin	шт.	2
F16		Дюбель с шурупом d6*60	шт.	2
F17		Заглушка D=5мм (серый) №5	шт.	6
F18		Футорка BU17PN пластик d5х9.5	шт.	6



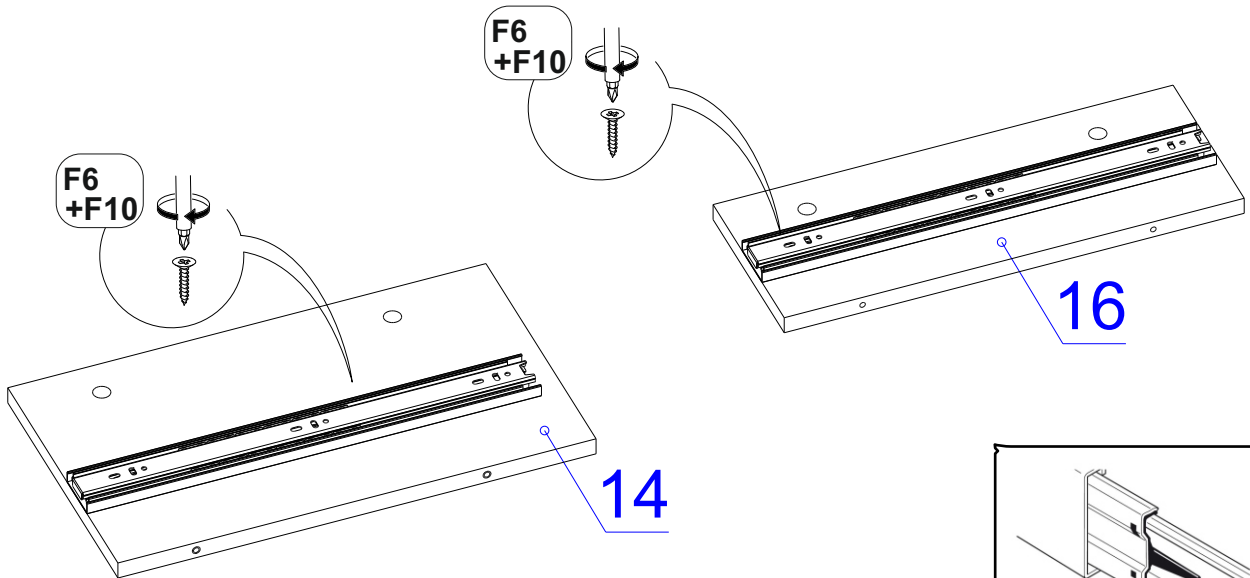




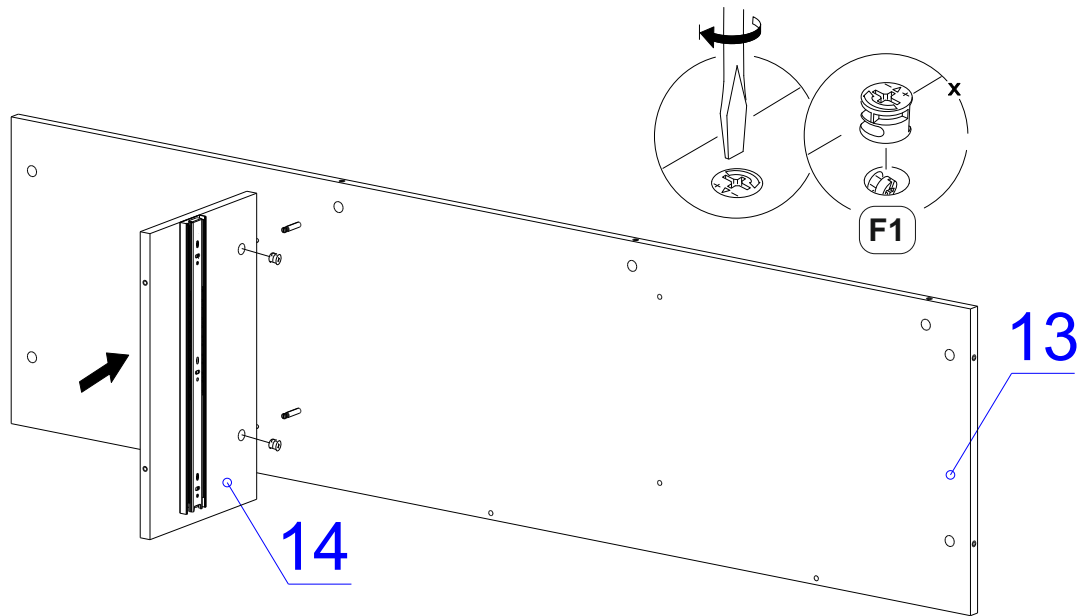
IV



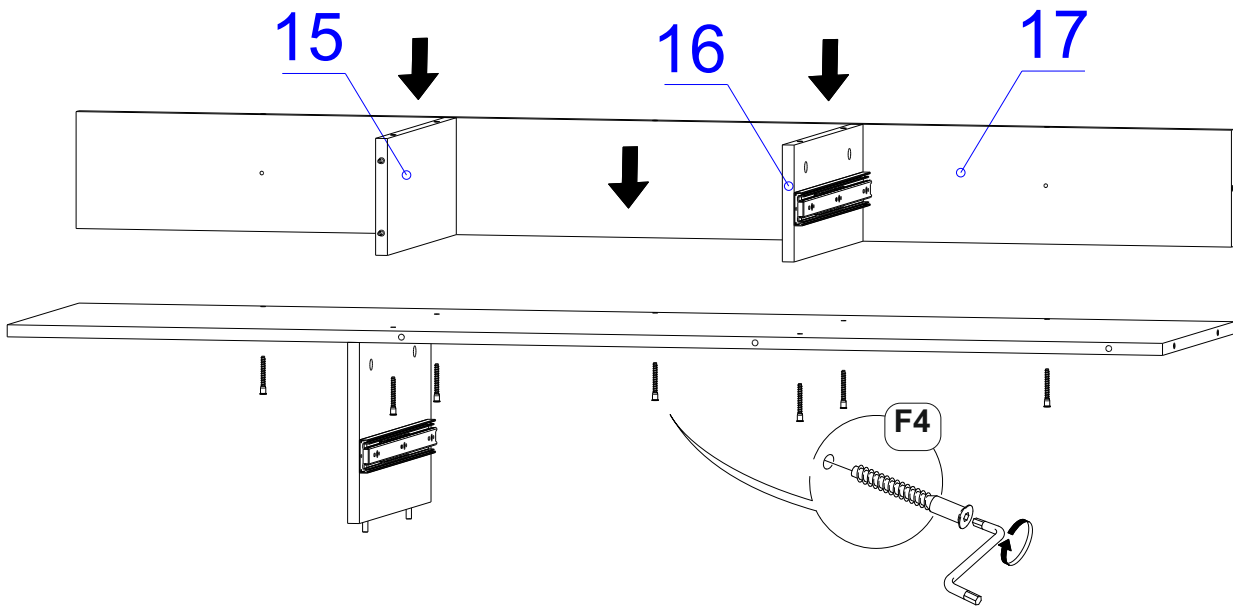
V



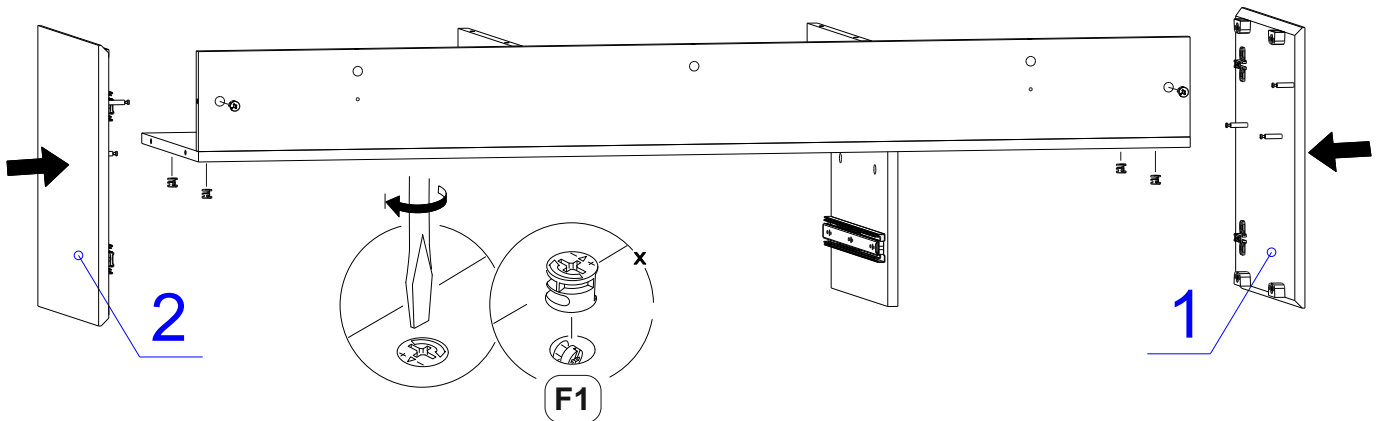
VI



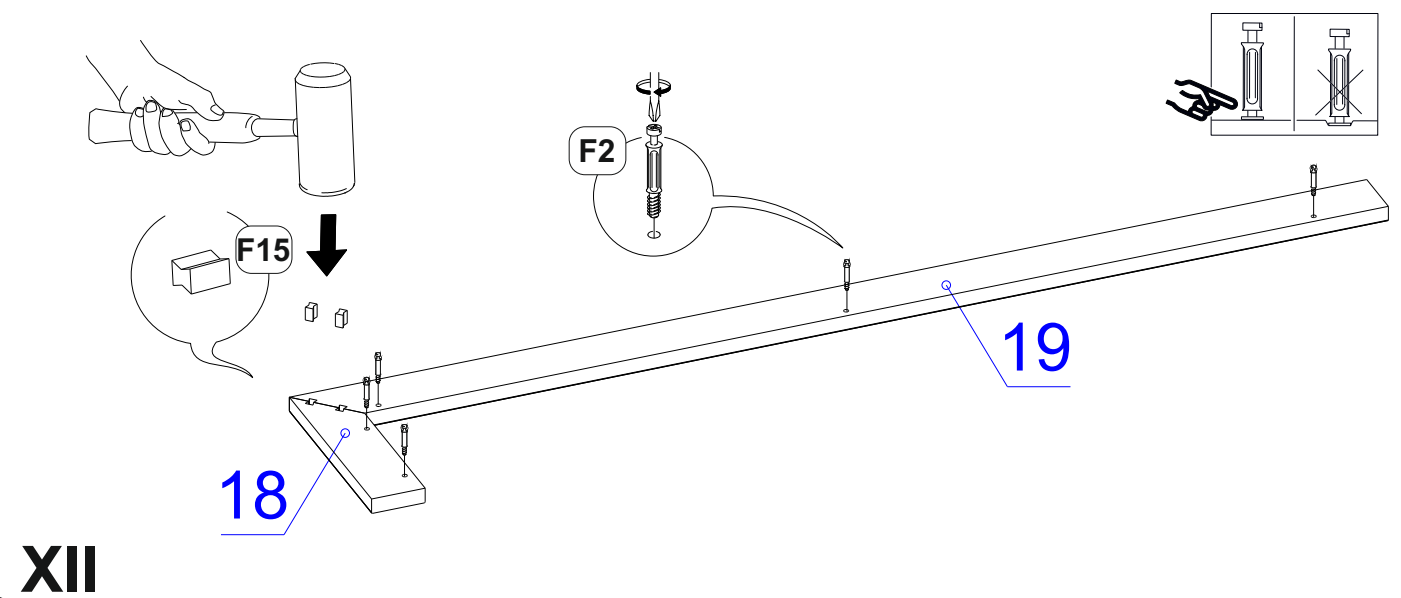
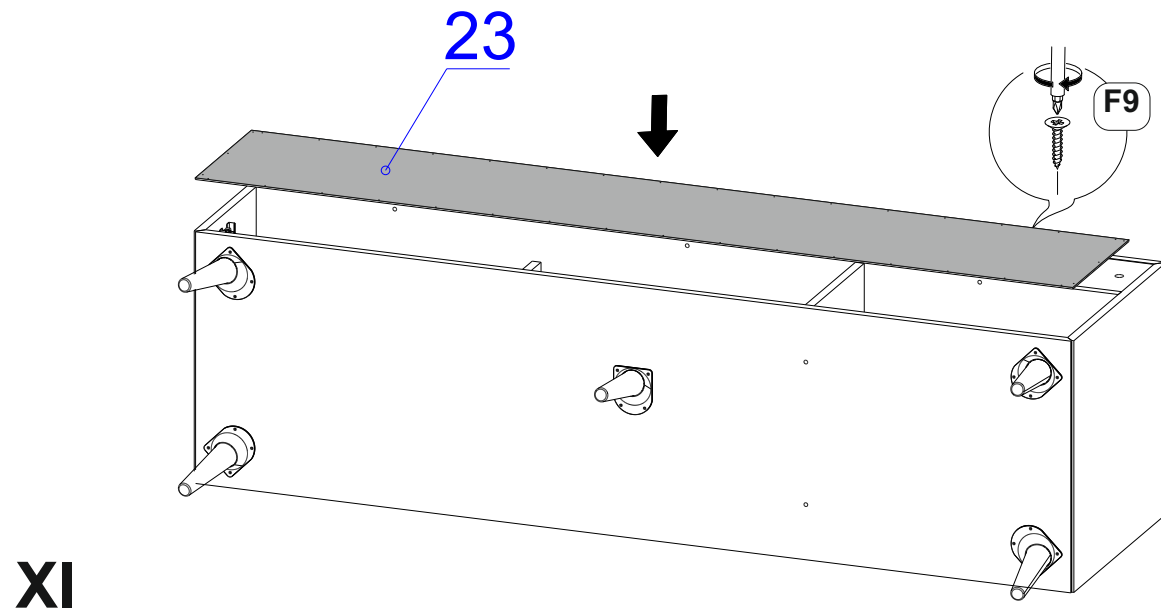
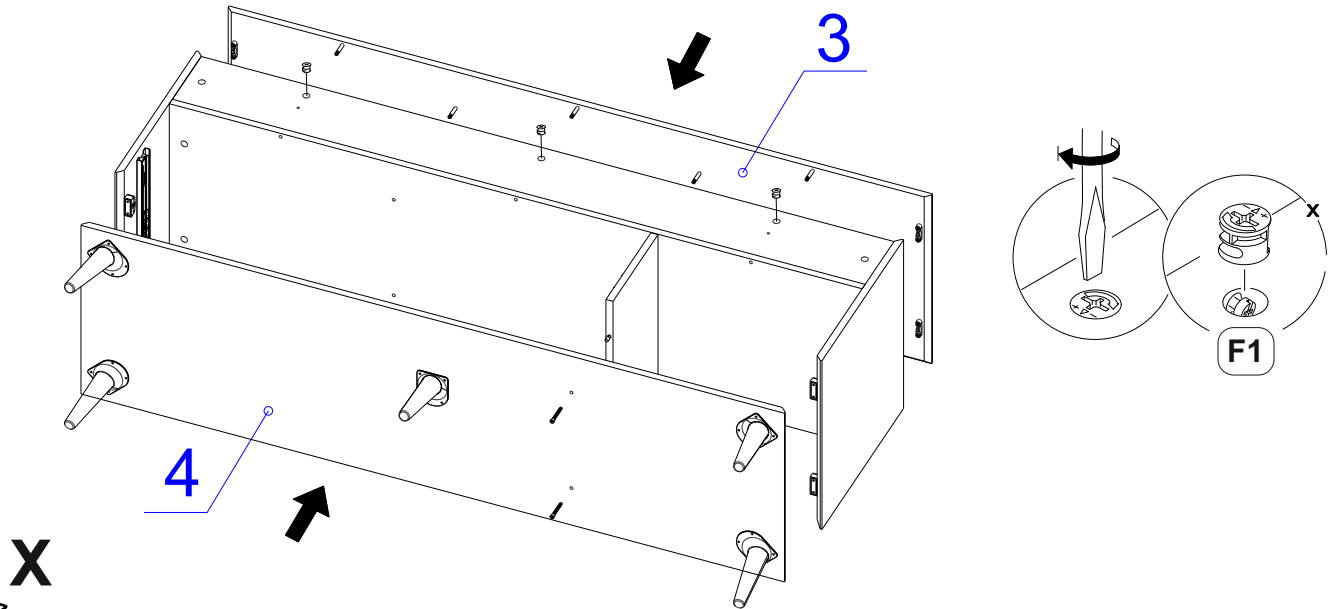
VII



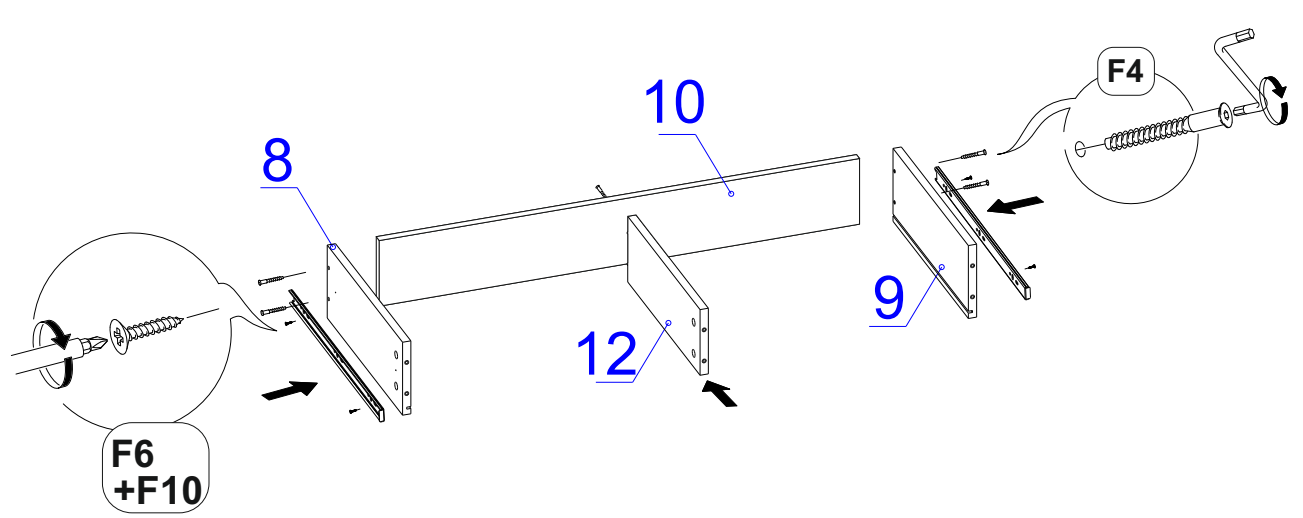
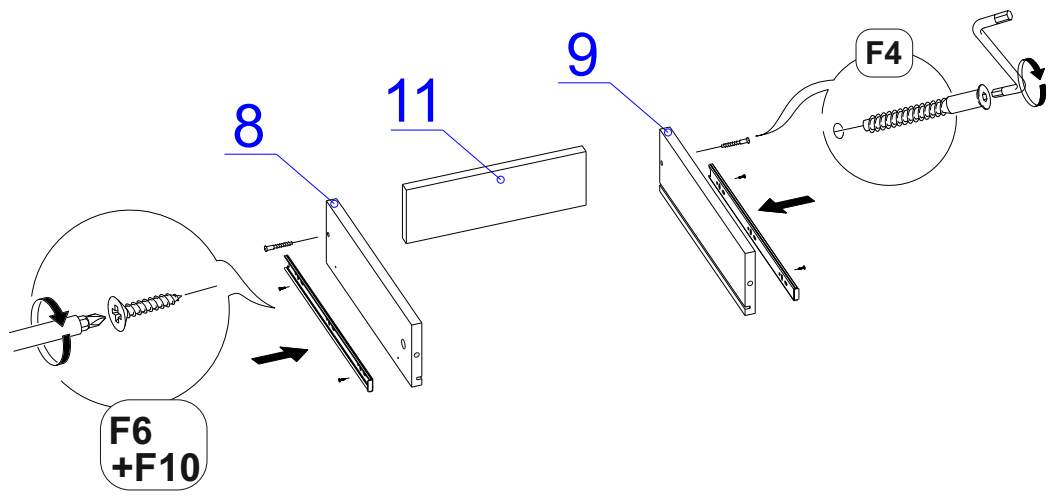
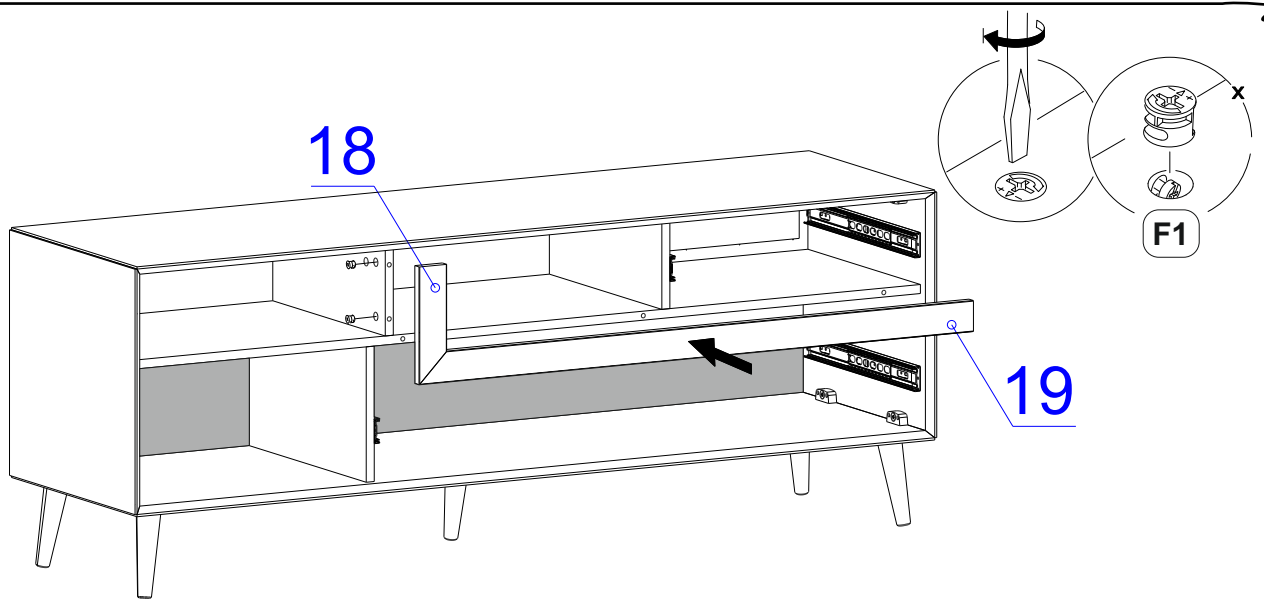
VIII

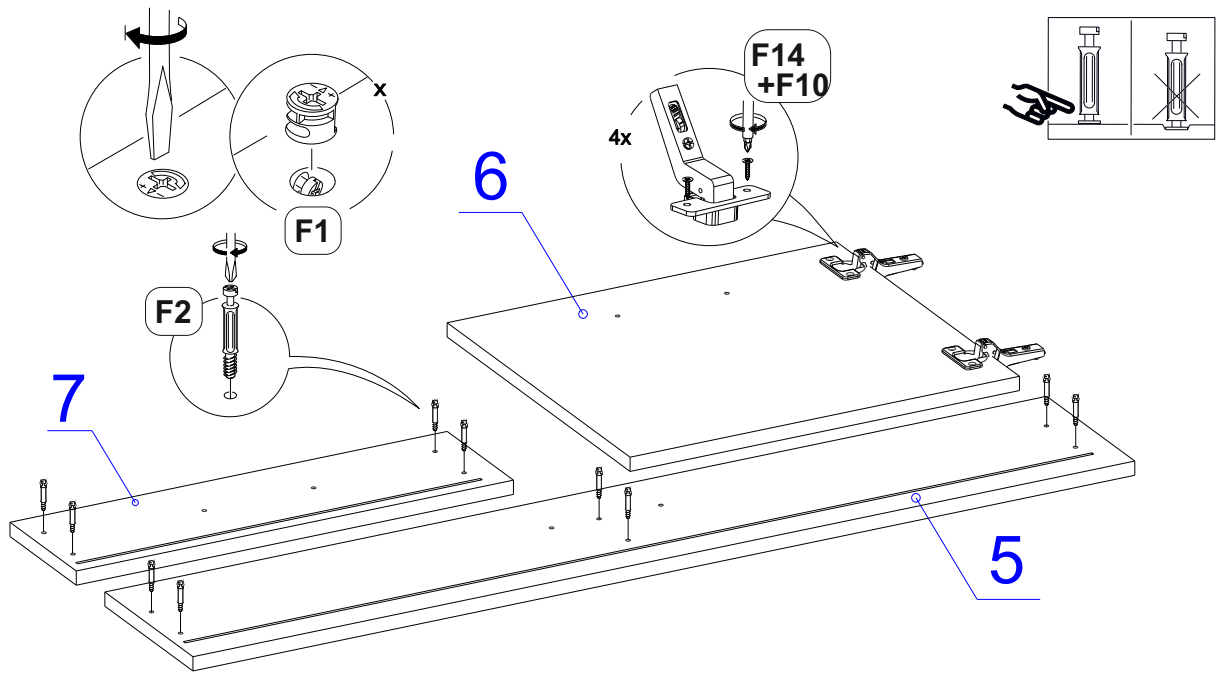


IX

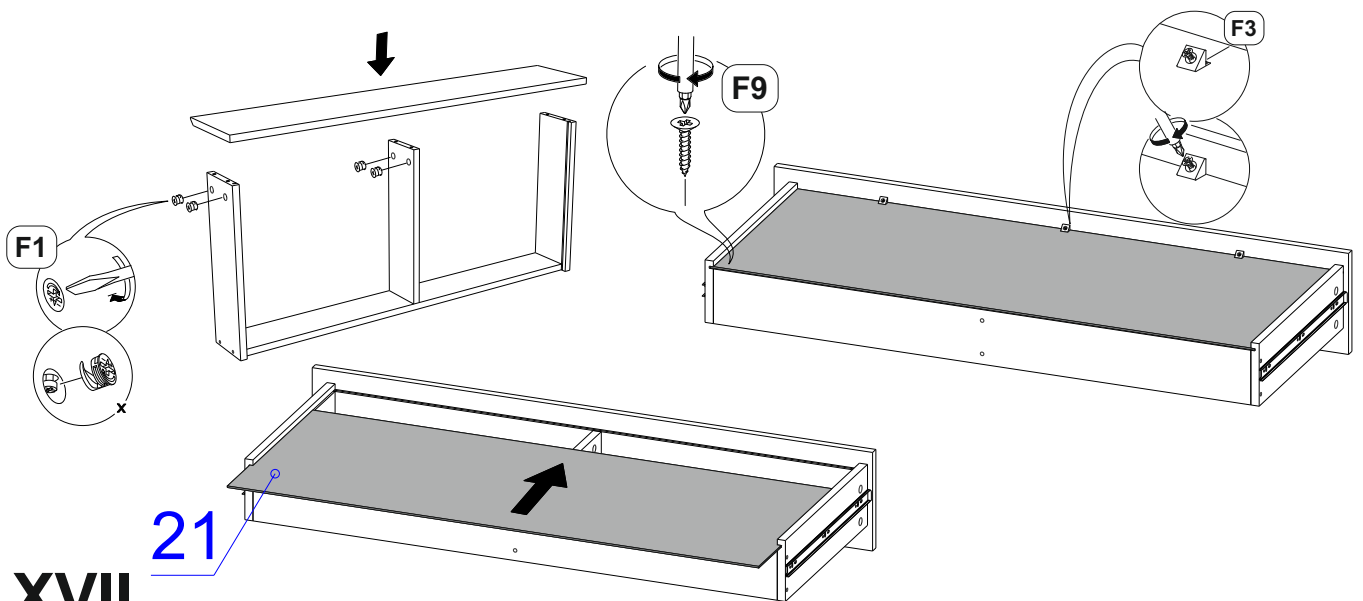




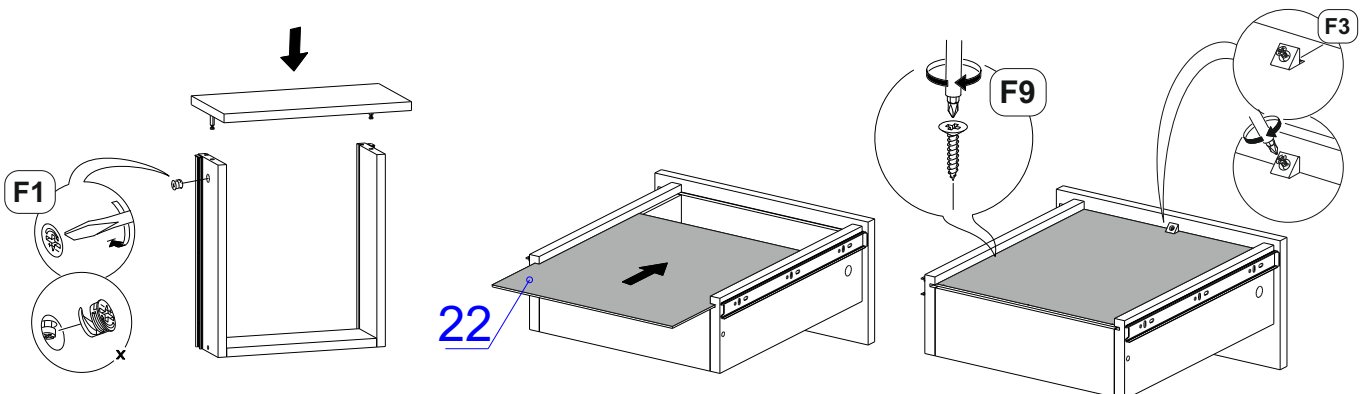




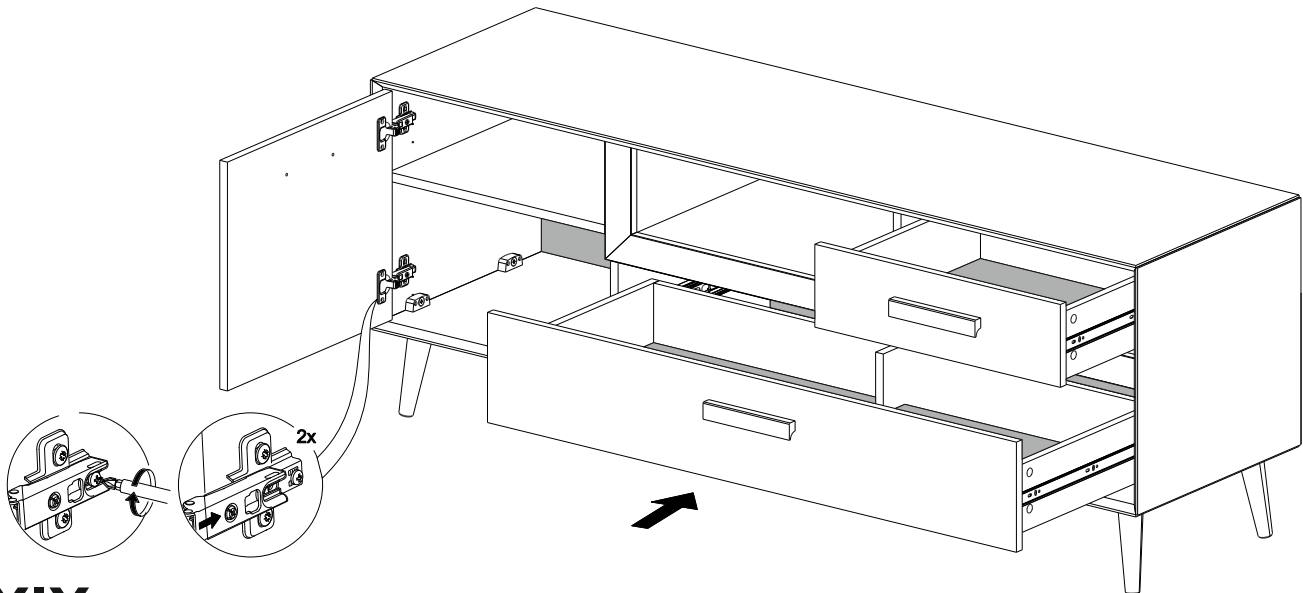
**XVI**



**XVII**

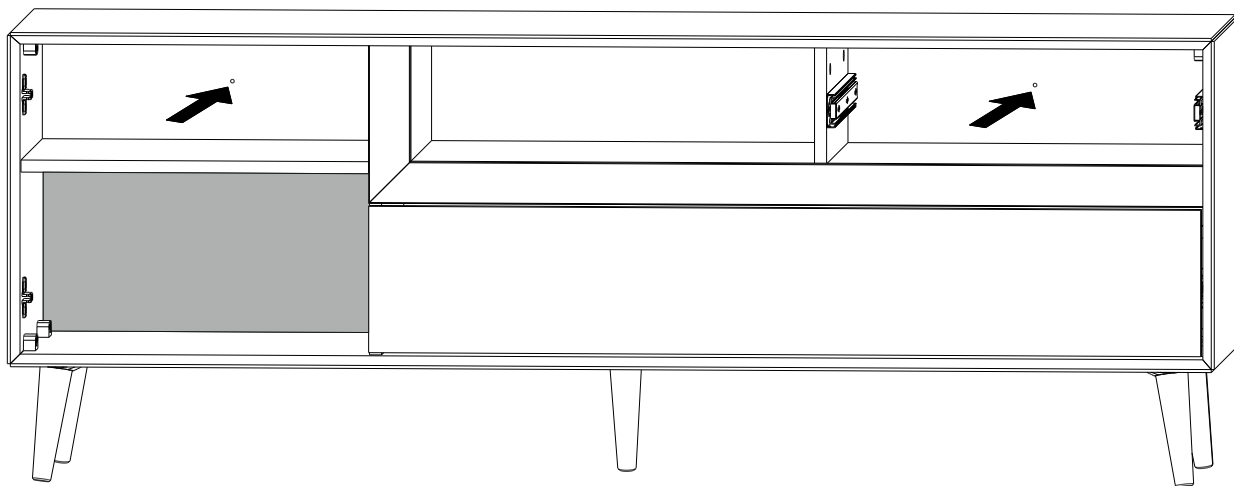


**XVIII**



**XIX**

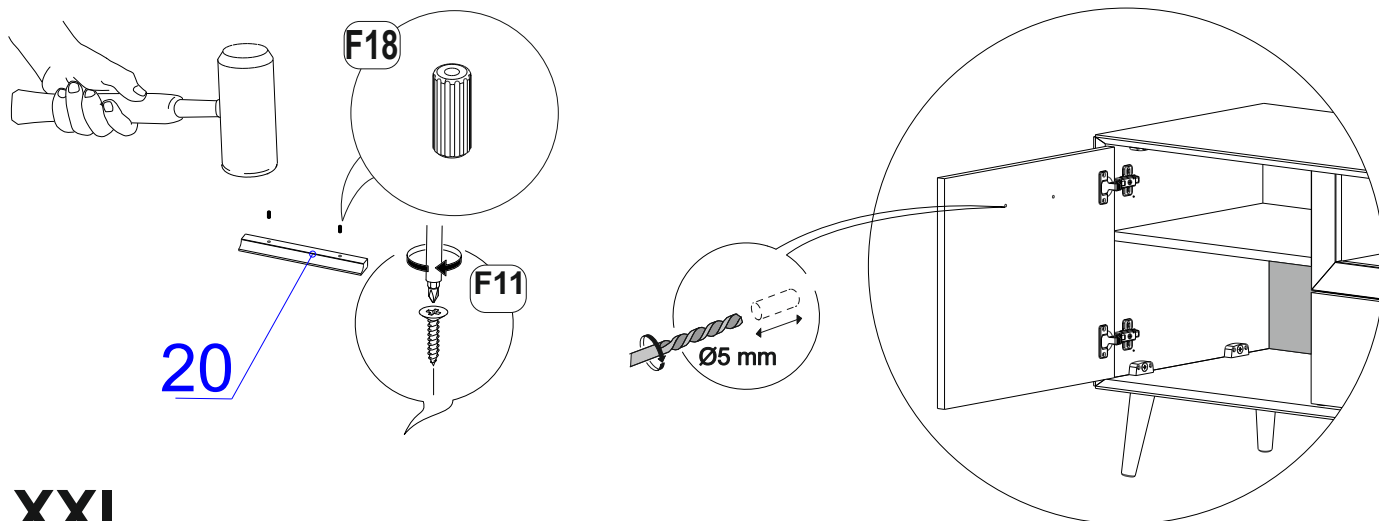
**Внимание!!!**  
- для предотвращения опрокидывания Тумбы ТВ  
прикрепите его к стене при помощи соответствующего крепежа



**XX**

## Внимание!!!

Перед креплением ручки-профиля к накладке ящика, двери необходимо досверлить сквозное отверстие остроконечным сверлом D5mm

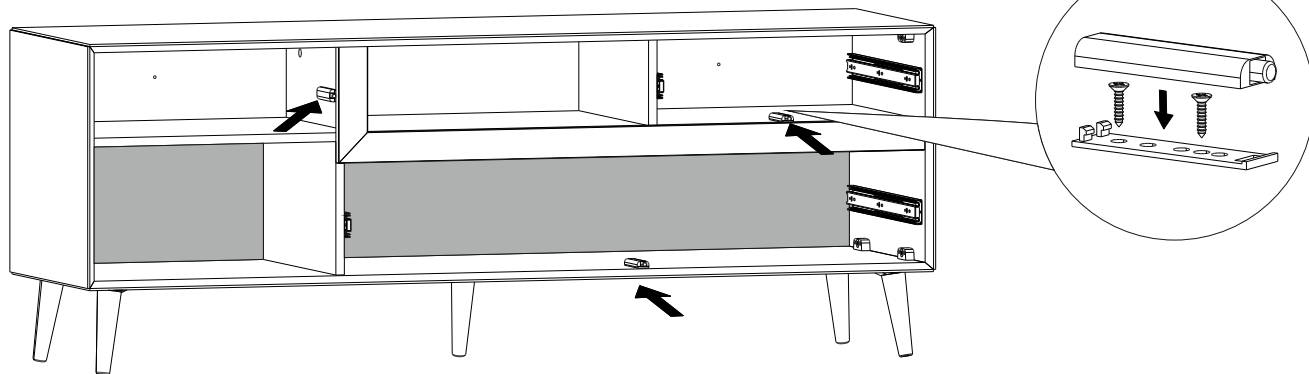


**XXI**

## Внимание!!!

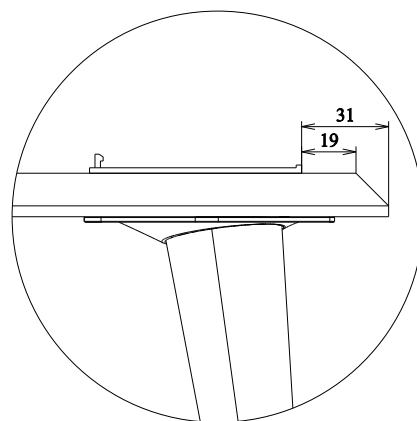
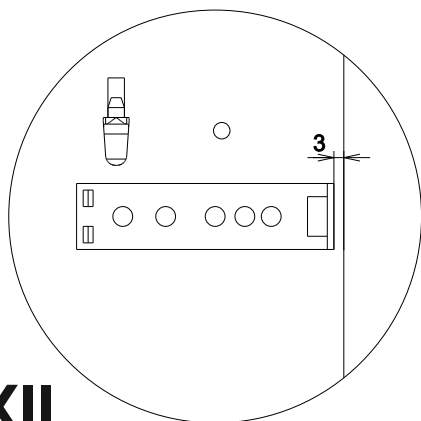
По желанию клиента ручка-профиль не устанавливается, штатные отверстия под ручку заглушить - заглушка D5мм серая F17.

При комплектации механизмом Push Open установить в рекомендованные места Push Open приобретается отдельно



Крепление Push Open к детали без софтформинга  
отступ от края детали 3мм

Крепление Push Open к детали с софтформингом



**XXII**