

**Внимание!!!** Схема сборки разработана  
для правостороннего расположения двери.

**ДСП 16мм Дуб Мария**

Поз.	Наименование	Кол-во	Деталь		Упаковка №
			Длина	Ширина	
1	Бок левый	1	2100	354	1
2	Бок правый	1	2100	354	1
3	Полка стяжная	3	511	354	2
4	Полка вставная	1	511	344	2
5	Плинтус	1	511	104	6

**Сборный фасад**

Поз.	Наименование	Кол-во	Деталь		Упаковка №
			Длина	Ширина	
7	Дверь нижняя	1	618	539	4

**МДФ белая 19мм**

Поз.	Наименование	Кол-во	Деталь		Упаковка №
			Длина	Ширина	
8	Планка декор	2	543	50	6
9	Плинтус декор	1	543	120	6

**Профиль Н-51**

Поз.	Наименование	Кол-во	Деталь		Упаковка №
			Длина	Ширина	
6.1	Часть двери 1	1	1246	80	5
6.2	Часть двери 2	1	1246	80	5

**Стекло ПЛАНИБЕЛЬ серый 4 мм**

Поз.	Наименование	Кол-во	Деталь		Упаковка №
			Длина	Ширина	
6.3	Часть двери 3	1	1246	439	3

**Стекло листовое 4мм**

Поз.	Наименование	Кол-во	Деталь		Упаковка №
			Длина	Ширина	
10	Полка вставная стекло	3	503	340	2

**ХДФ 3мм Дуб Винтаж Платина**

Поз.	Наименование	Кол-во	Деталь		Упаковка №
			Длина	Ширина	
11	3/С ХДФ	2	1992	268	1

**ДСП 16мм**

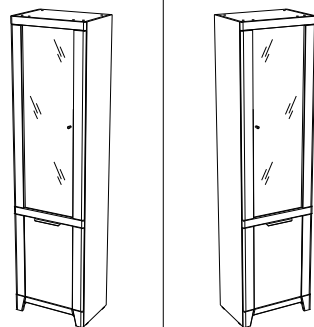
Поз.	Наименование	Кол-во	Деталь		Упаковка №
			Длина	Ширина	
	Проклад. панель	1	1256	449	3

**ДСП 8мм**

Поз.	Наименование	Кол-во	Деталь		Упаковка №
			Длина	Ширина	
	Проклад. панель	1	1256	449	3

**Пенополистерол 16мм**

Поз.	Наименование	Кол-во	Деталь		Упаковка №
			Длина	Ширина	
	Проклад. панель	1	400	125	1



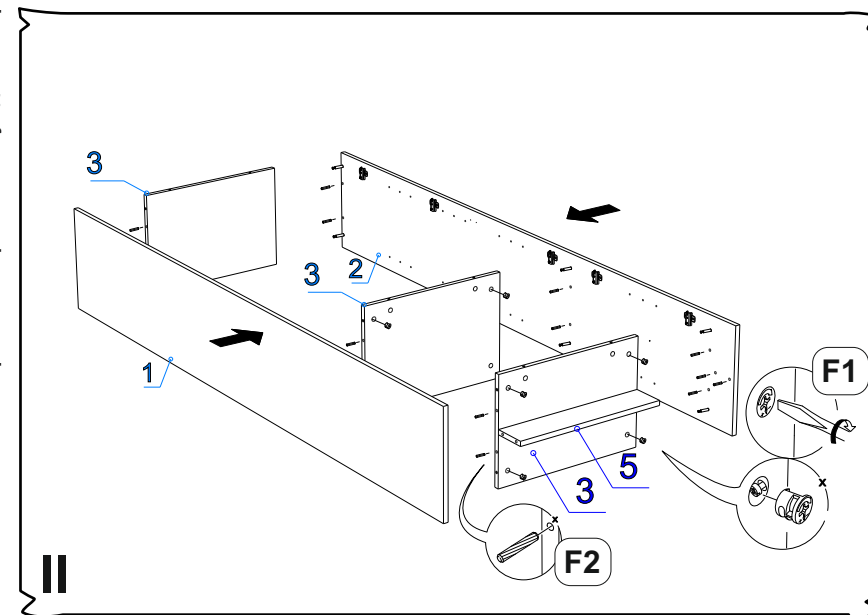
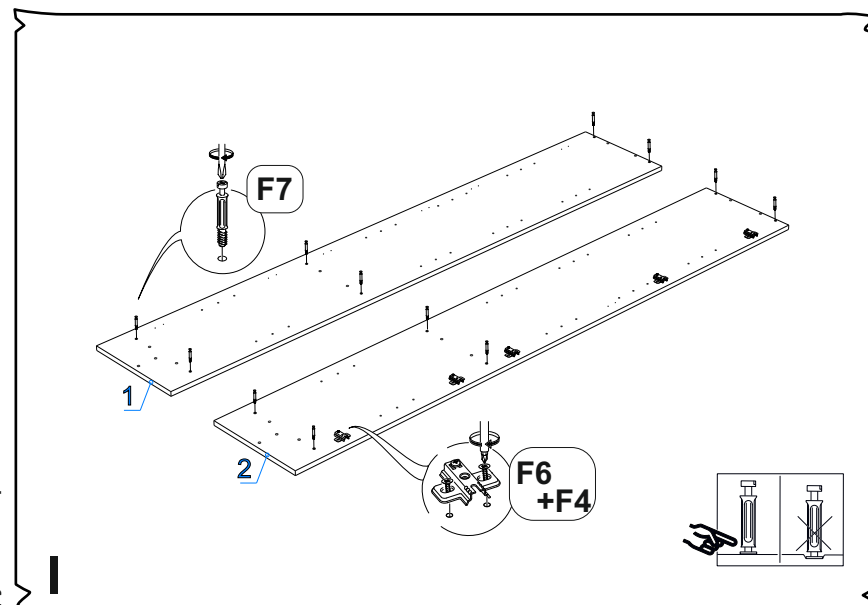
Варианты сборки.

Фурнитура (Упаковка № 7)

		Наименование	Ед.изм.	Кол-во
F1		Эксцентрик d-15 д/плит 16мм	шт.	18
F2		Шкант 8*30	шт.	16
F3		Уголок ТШ с покрытием 90 градусов, белый	шт.	2
F4		Саморез 3,5x16	шт.	45
F5		Саморез 2,5x16	шт.	60
F6		Петля СБК 201А накладная	шт.	5
F7		Соед. болт 6,3*44	шт.	18
F8		Подпятник №2 чёрный	шт.	4
F9		Полкодерж. Угловой со штырём, никель	шт.	4
F10		Загл.самокл. ясень левон. (d=18 мм) песочн-беж EG1298	шт.	12
F11		Ручка-профиль ВУ23232-128/196 черный	шт.	1
F12		Дюбель с шурупом d6*60	шт.	1
F13		Уголок фиксированный с декор накладкой 25*25	шт.	1
F14		Полкодержатель для стекла	шт.	12
F15		Шайба пластмассовая для стеклянных дверей	шт	13
F16		Ручка чёрный матовый №9	шт	1
F17		Болт к ручкам М4х10мм (потай)	шт	1

Фурнитура (Упаковка № 1)

F18		Соед. планка д/з стенки 2 м. прозр.(1962 мм)	шт	1
-----	--	--	----	---



**Важно!!!**

Для исключения опрокидывания шкафа его необходимо зафиксировать к стене. Прикрутите фиксирующие уголки используя саморезы 3,5x16 с верхней стороны полки или крышки шкафа. Используйте дюбели прикрутите шкаф к стене.

